



Illustrated Parts List

Liste de pièces illustrée

Lista ilustrada de partes

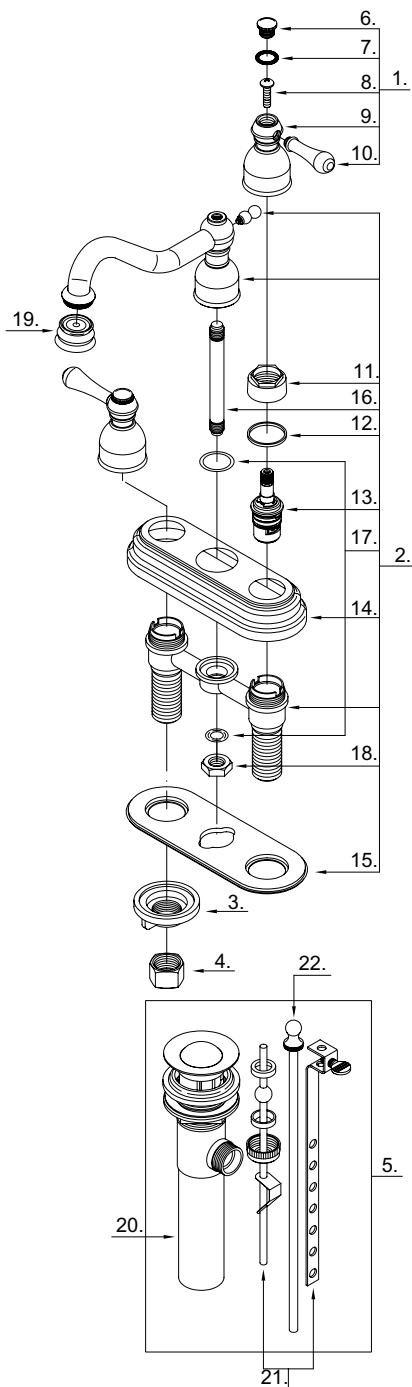
Replacement parts call:
 Les pièces de rechange appelez:
 Partes de reemplazo:
1-888-328-2383



D306257

Two Handle Lavatory Faucet
Robinet de lavabo à deux manette
Grifo para baño con dos manija

Model #	Finishes	Fini	Acabado
D306257	Chrome	Chrome	Cromo
D306257AC	Antique Copper	Cuivre antique	Cobre antiguo
D306257BN	Brushed Nickel	Nickel brossé	Níquel cepillado
D306257PBV	Polished Brass	Laiton poli	Bronce lustrado
D306257PNV	Polished Nickel	Nickel poli	Níquel lustrado
D306257RB	Oil Rub Bronze	Bronze poncé à l'huile	Bronce lustrado al aceite



Part Name	Nom de la pièce	Nombre de Partie	Part # # de pièce # de Parte
1. Metal handle assembly	Assemblage de manette en métal	Ensamblaje de manija metálicas	A602388
2. Faucet body assembly	Assemblage du corps du robinet	Ensamblaje del cuerpo de grifo	A601171N
3. Lock nut	Écrou de blocage	Contratuerca	A504023
4. Coupling nut	Écrou de raccord	Tuerca de conexión	A504003
5. Pop-up drain assembly	Assemblage de vidange mécanique	Ensamblaje de desagüe levadizo	A505088
6. Cap	Capuchon	Tapón	A608224
7. Washer	Rondelle	Arandela	A603604
8. Screw	Vis	Tornillo	A608236
9. Canopy	Garniture	Cubierta	A608255
10. Metal handle insert	Jeu de pièces rapportées pour manettes en métal	Tapas de manijas en metálicas	A608254
11. Bonnet nut	Écrou de fixation	Tuerca Cubierta	A608250
12. Washer	Rondelle	Arandela	A608256
13. Ceramic disc cartridge	Cartouche à disque en céramique	Cartucho de disco cerámico	A603143
14. Cover plate	Applique	Cubierta	A077046
15. Bottom plate	Plaque inférieure	Placa cubierta	A011012N
16. Sleeve	Mancho	Manga	A051196
17. O-ring set	Ensemble du Joint torique	Juego de empaque circular	A603547N
18. Nut	Écrou	Tuerca	A009010
19. Aerator	Brise-jet	Aireador	A500018N
20. Pop-up	Vidange mécanique	Desagüe levadizo	A556007
21. Ball rod & lift rod strap	Levier à rotule et sangle de tige de levage	Varilla con esfera y tira de la varilla de elevación	A605200
22. Lift rod	Tige de levage	Varilla de elevación	A025064